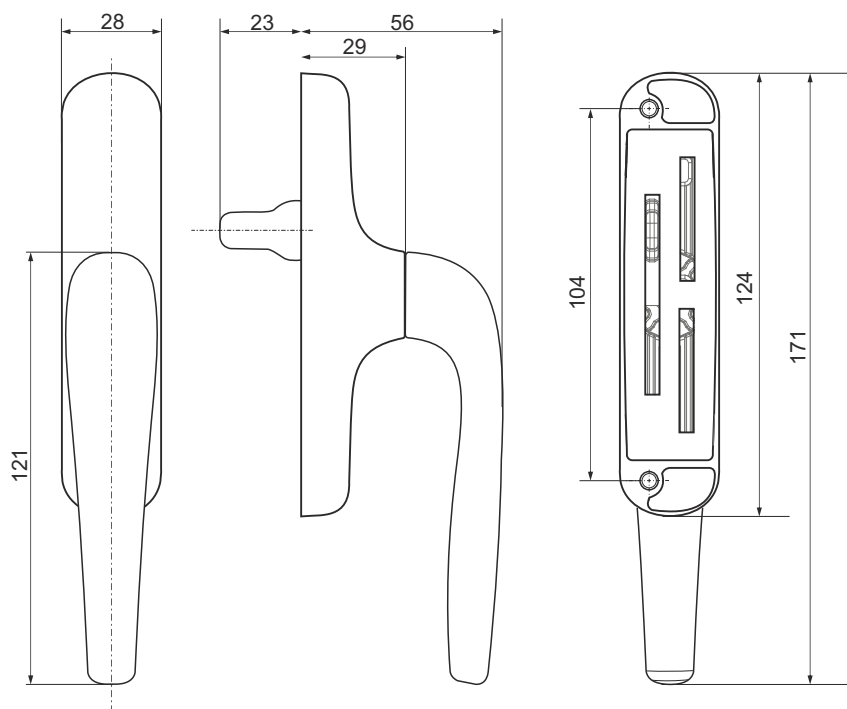


Ручка управляющая для профиля Provedal 1100



1100



ПРИМЕНЕНИЕ.

Поворотные створки из алюминиевого профиля Provedal.

МАТЕРИАЛ.

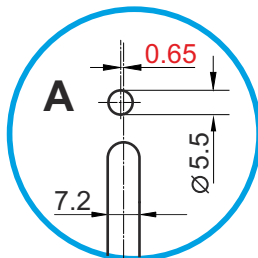
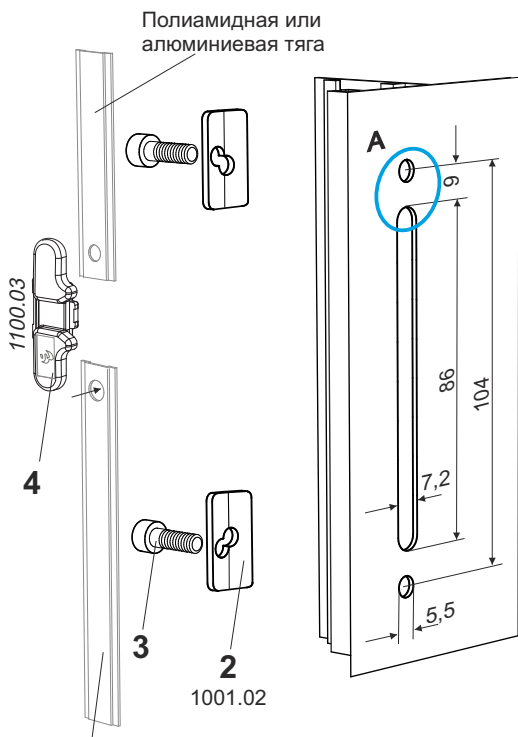
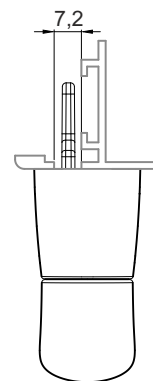
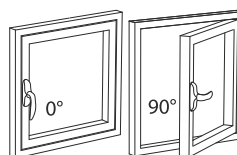
Ручка: Al Si (силумин).

Механизм: Zn Al4 Cu1 (ЦАМ).

Ручка и механизм изготовлены методом литья под высоким давлением.

Винты: нержавеющая сталь А2

УСИЛИЕ НА РУЧКУ: 40-50 Н



Базовый комплект для поворотной системы Provedal:

ручка **1100** - 1 шт.;
петли **2021** - 2 шт.;
запирающий комплект **4040.40** - 1 шт.

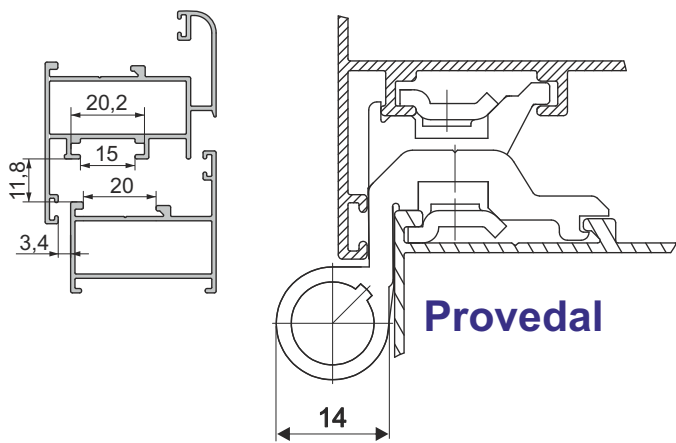
или

ручка **1100** - 1 шт.;
петли **2021** - 2 шт.;
запирающий комплект **4040.10** - 1 шт.

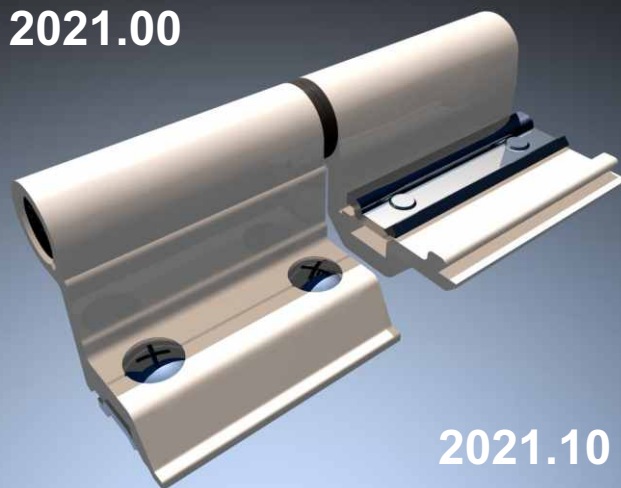
Полиамидные или алюминиевые тяги в комплект поставки не входят. Рекомендуется использовать противозумный адаптер. В этом случае на краях соединительных тяг просверливаются отверстия 8.1 мм (при монтаже без адаптера - 6.1 мм).

Комплект поставки

NN	Артикул	Название	шт.
1	1100.01	Ручка управляющая	1
2	1001.02	Фиксирующая планка	2
3	1100.03	Переходник	1
4	-	Винт М5х12	2



2021.00



2021.10

4040.10

4040.40

ПРИМЕНЕНИЕ.

Для всех типов поворотных створок, для монтажа в европаз.

Рекомендуется для профиля **PROVEDAL**.

МАТЕРИАЛ.

Петля: Al Mg Si05.

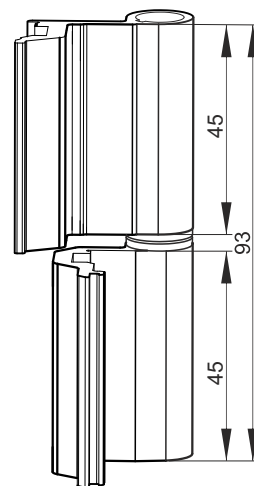
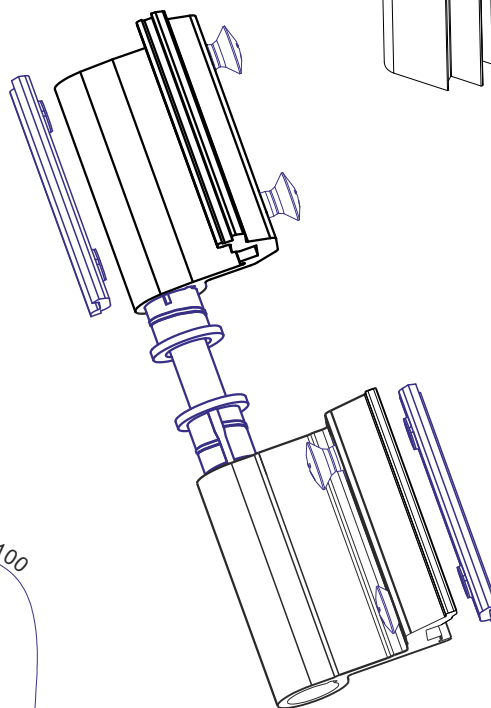
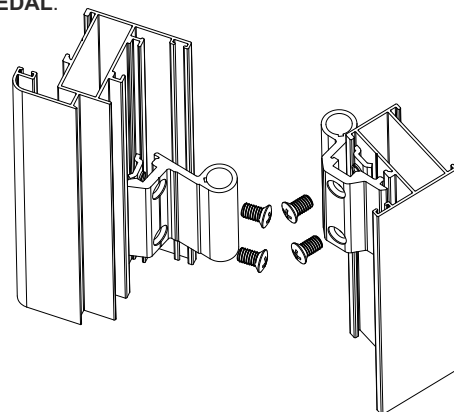
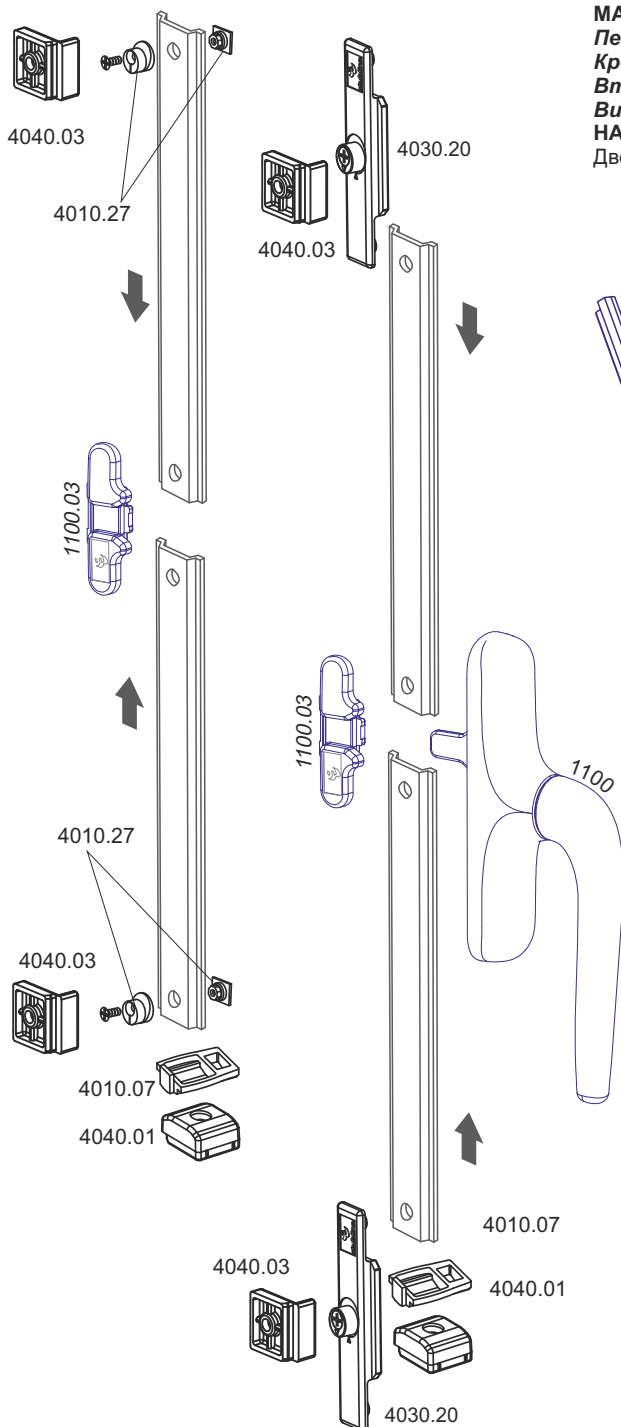
Крепёжные планки: сталь.

Втулки: полиамид 6.6.

Винты: нержавеющая сталь A2.

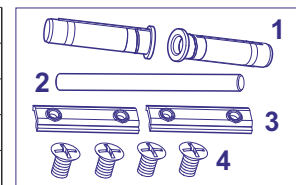
НАГРУЗКА.

Две петли - 75 кг, три петли - 80 кг.



Крепёжный набор для 2021.00

NN	Артикул	Название	шт.
1	2012.01	Втулка	2
2	2012.02	Ось	1
3	2021.03	Планка	2
4	-	Винт М5х12	4



Крепёжный набор для 2021.10

NN	Артикул	Название	шт.
1	2012.01	Втулка	2
2	2012.02	Ось	1
3	2021.04	Планка	2
4	-	Винт М5х12	4

